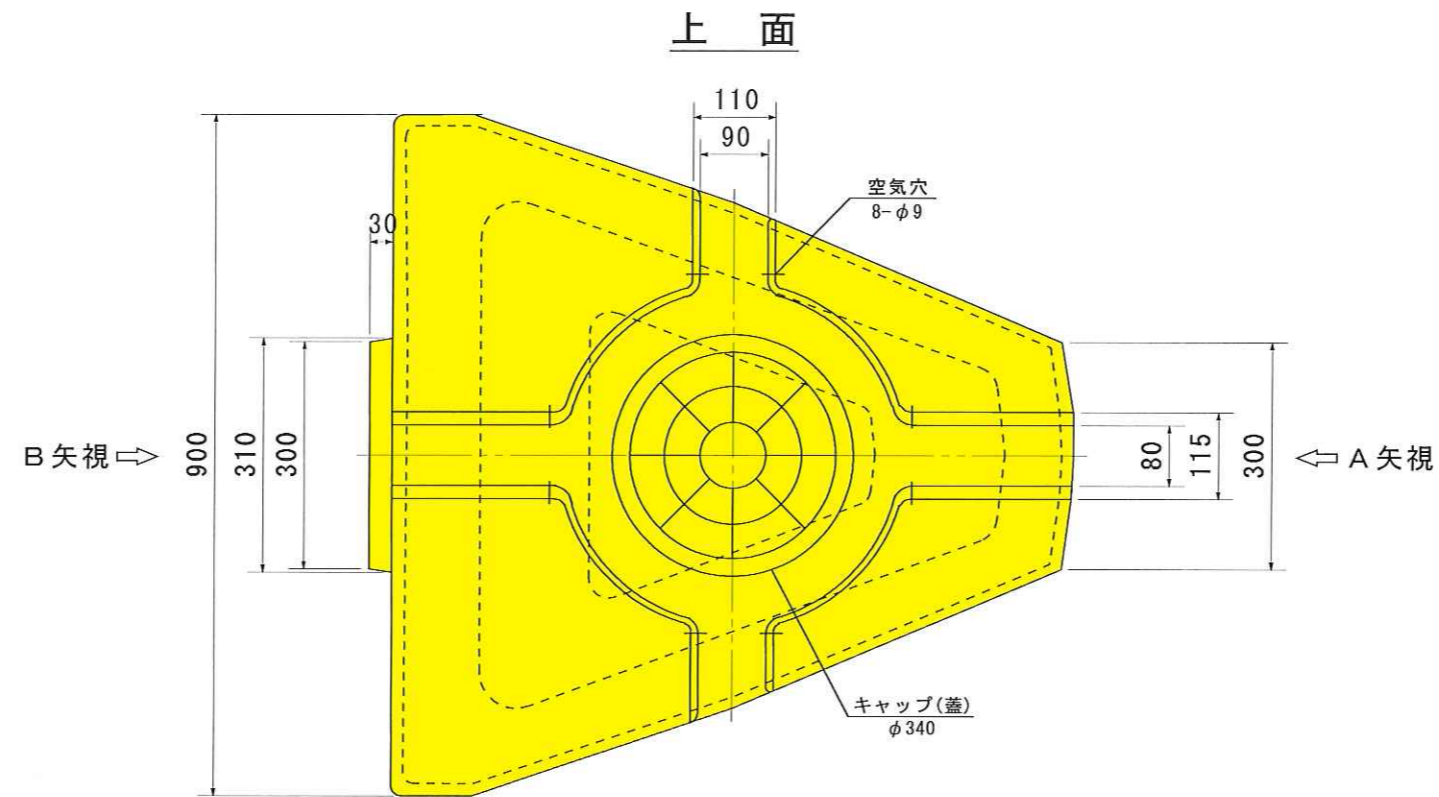


角型クッションドラム A型

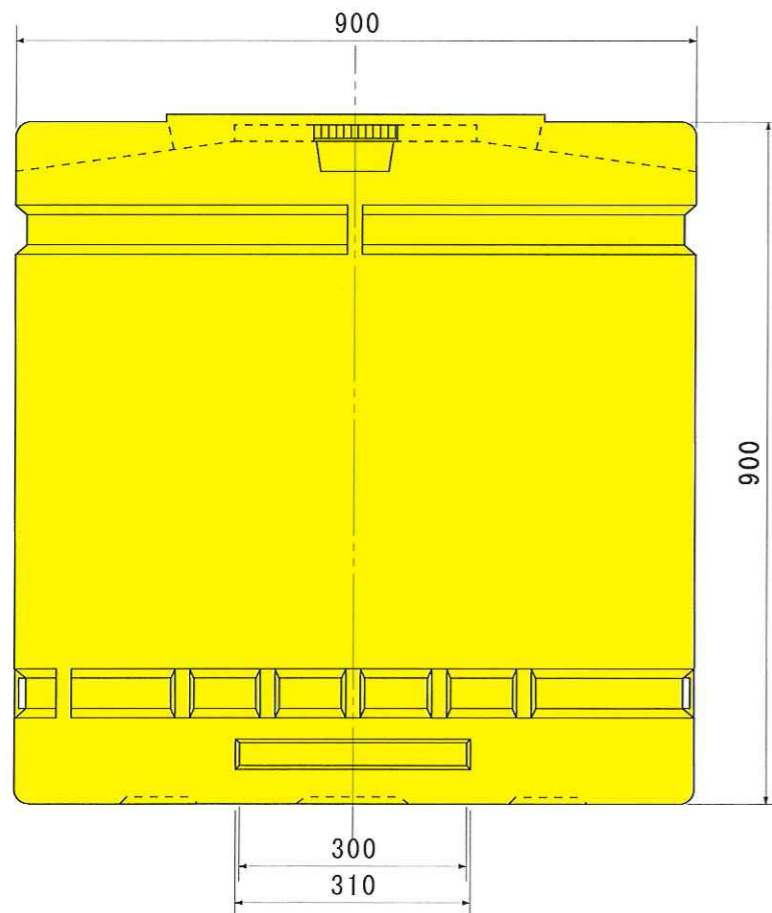
黄黒ゼブラ

S = 1 / 10

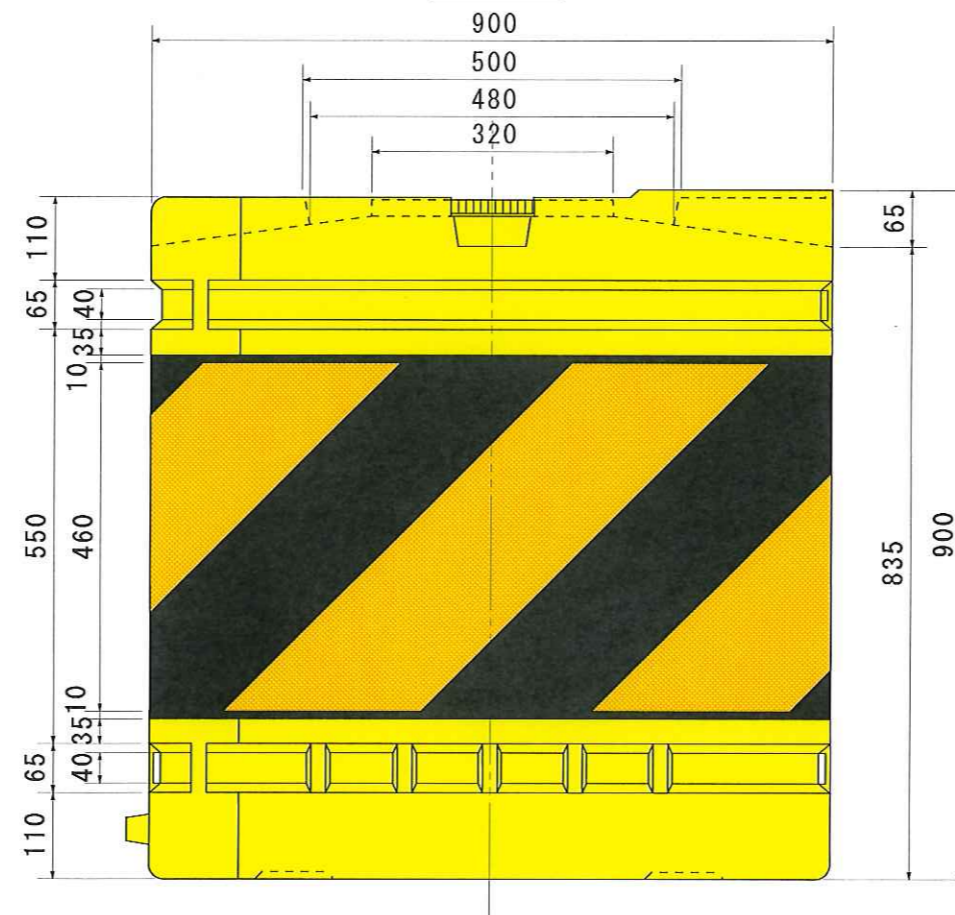
項目	角型クッションドラム A型
ドラム容量(水量)	400ℓ (@20×18個=360ℓ)
外径	900mm×900mm
高さ	900mm
肉厚	4mm
重量	18.0kg
本体色	黄色 (PED-3E482)
材質	ポリエチレン
シート	黄色 = 高輝度反射式 黒色 = 無反射



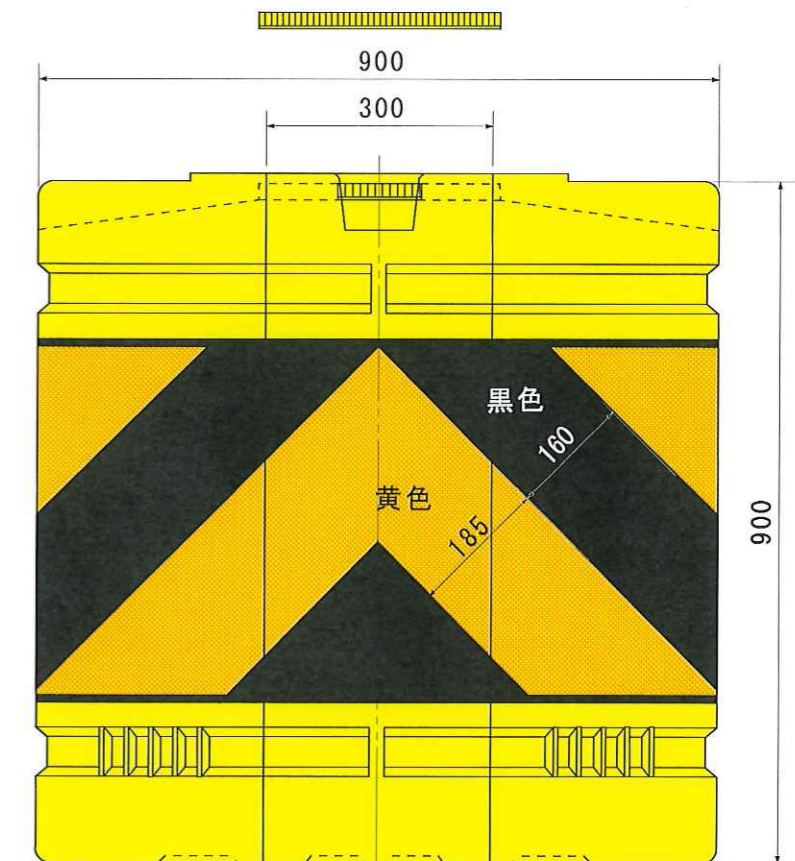
B矢視



側面



A矢視



角型クッションドラム B・C型

黄黒ゼブラ

S = 1 / 10

項目	角型クッションドラム B・C型
ドラム容量(水量)	300ℓ (@20×12個=240ℓ)
外径	450mm×900mm
高さ	900mm
肉厚	4mm
重量	14.0kg
本体色	黄色 (PED-3E482)
材質	ポリエチレン
シート	黄色 = 高輝度反射式 黒色 = 無反射

