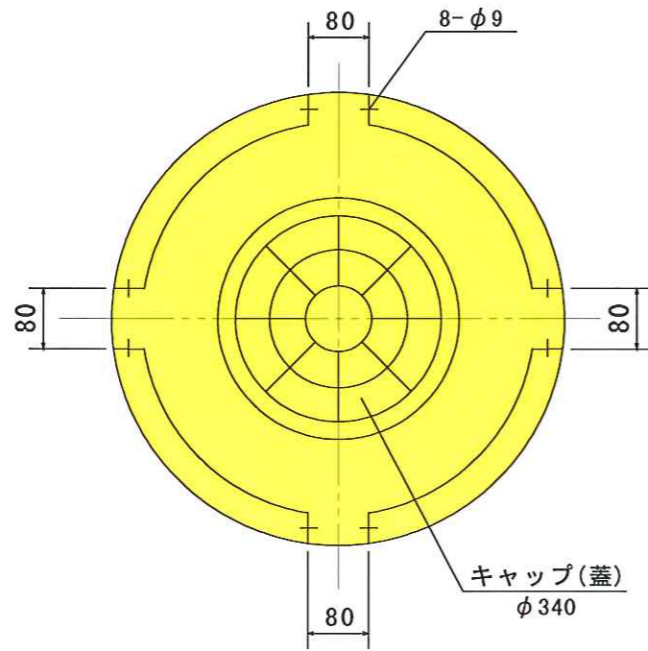


# クッションドラム(赤白市松反射)

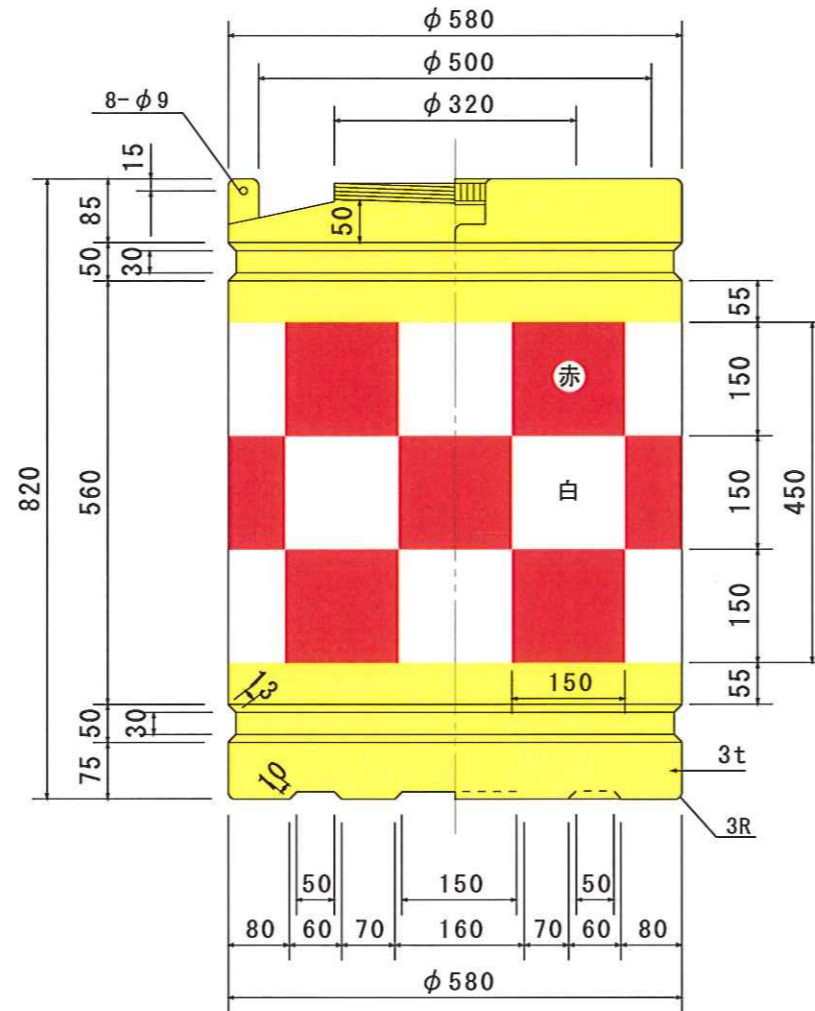
S = 1 / 10

項目	丸型クッションドラム 1型
ドラム容量(水量)	200ℓ (@20×6個=120ℓ)
外径	φ580mm
高さ	820mm
肉厚	3mm
重量	8.0kg
本体色	黄色 (PED-3E482)
材質	ポリエチレン
シート	白色 = 封入レス式 赤色 = 蛍光(オレンジ)

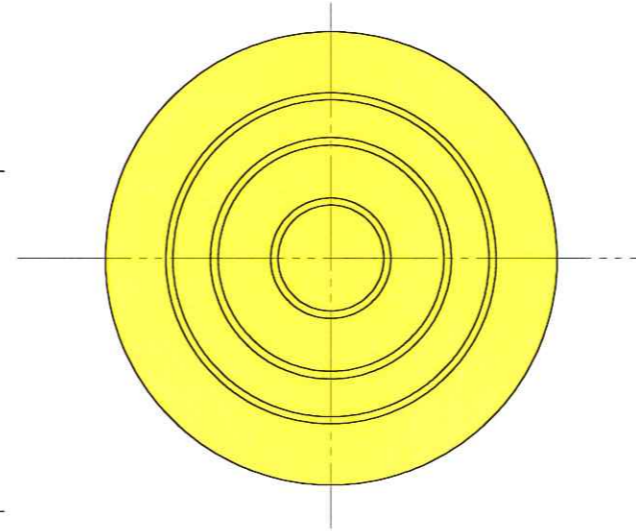
上面



側面



底面



反射シート展開図

